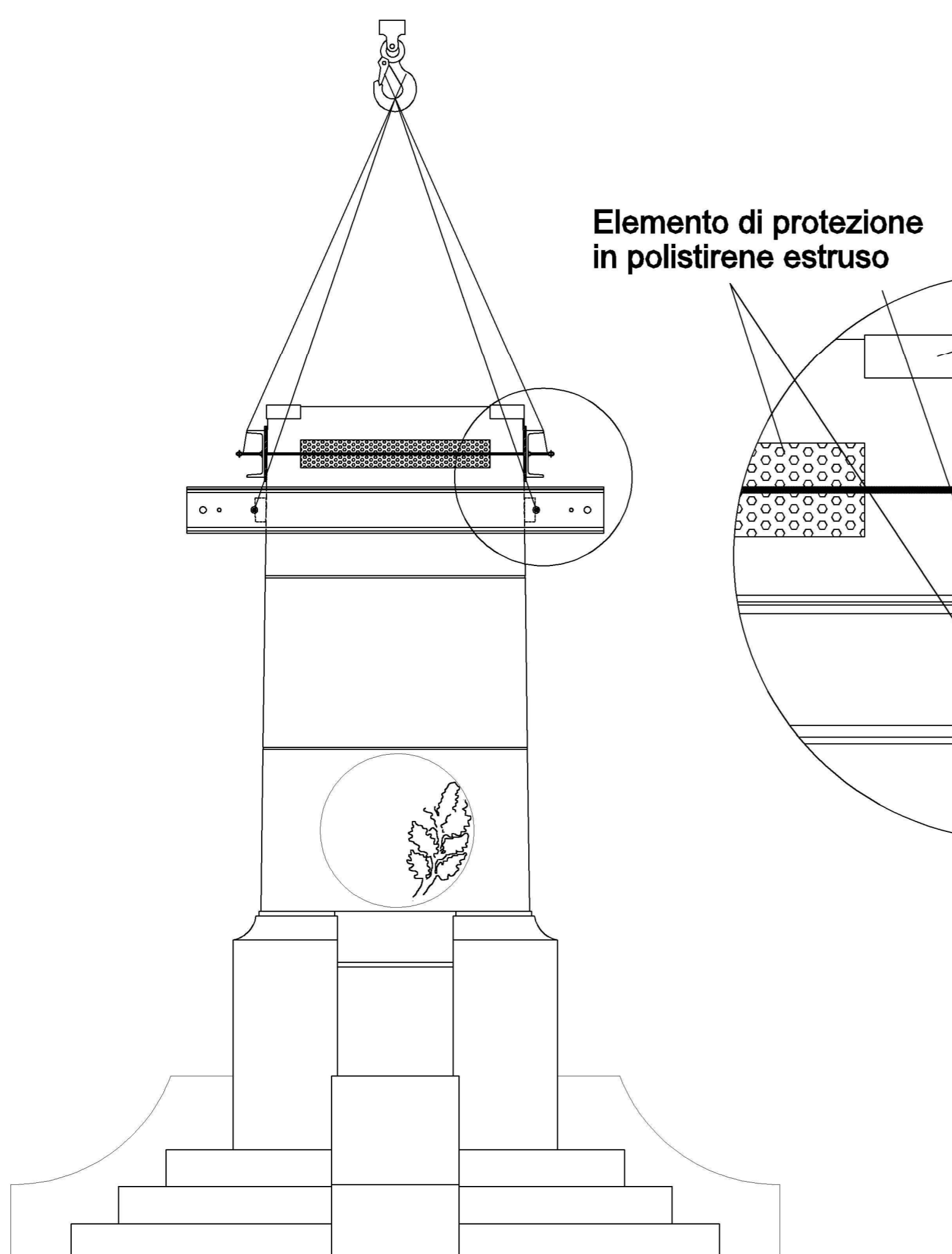


MODALITA' DI SOLLEVAMENTO BLOCCHI



Prospetto est

Elemento di protezione
in polistirene estruso

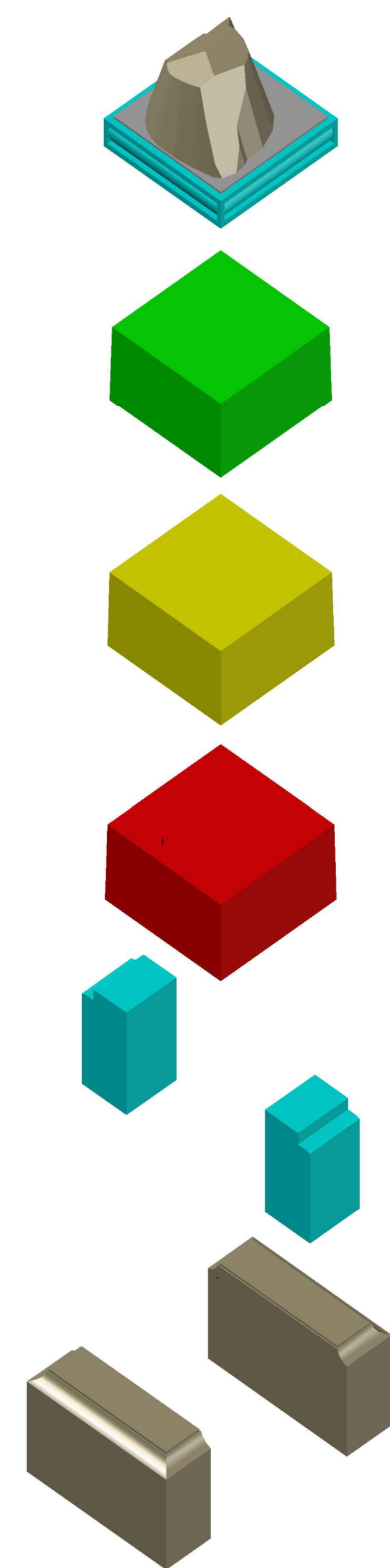
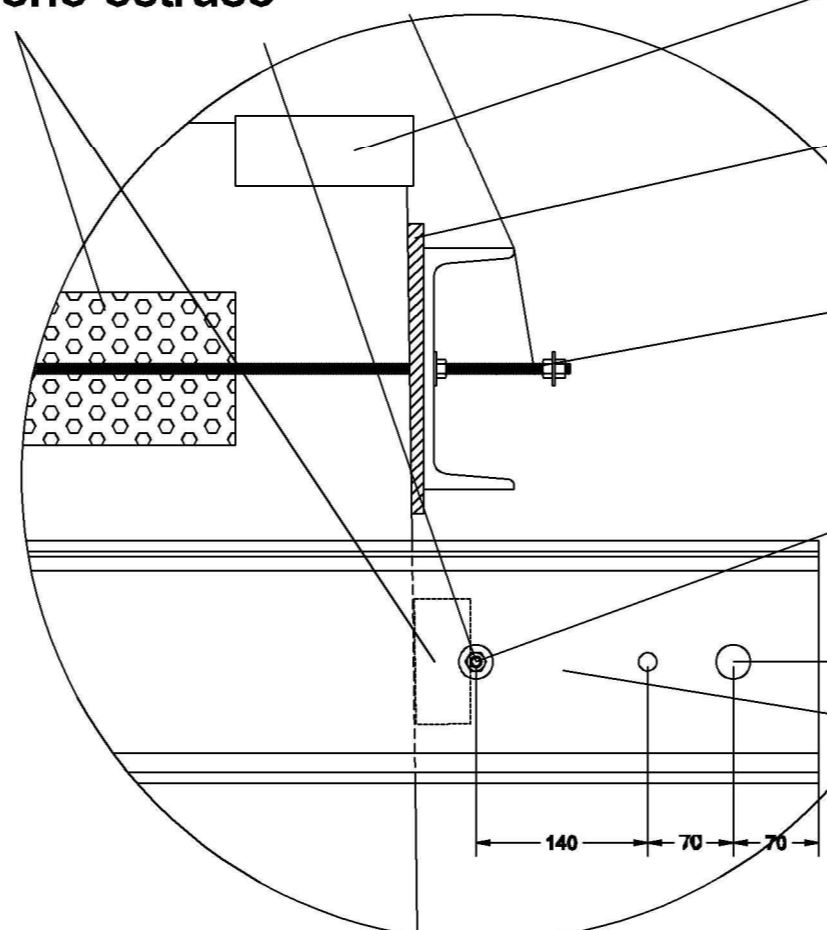
Angolare di protezione
s= 5 mm.

Protezione in neoprene
s= 5 mm.

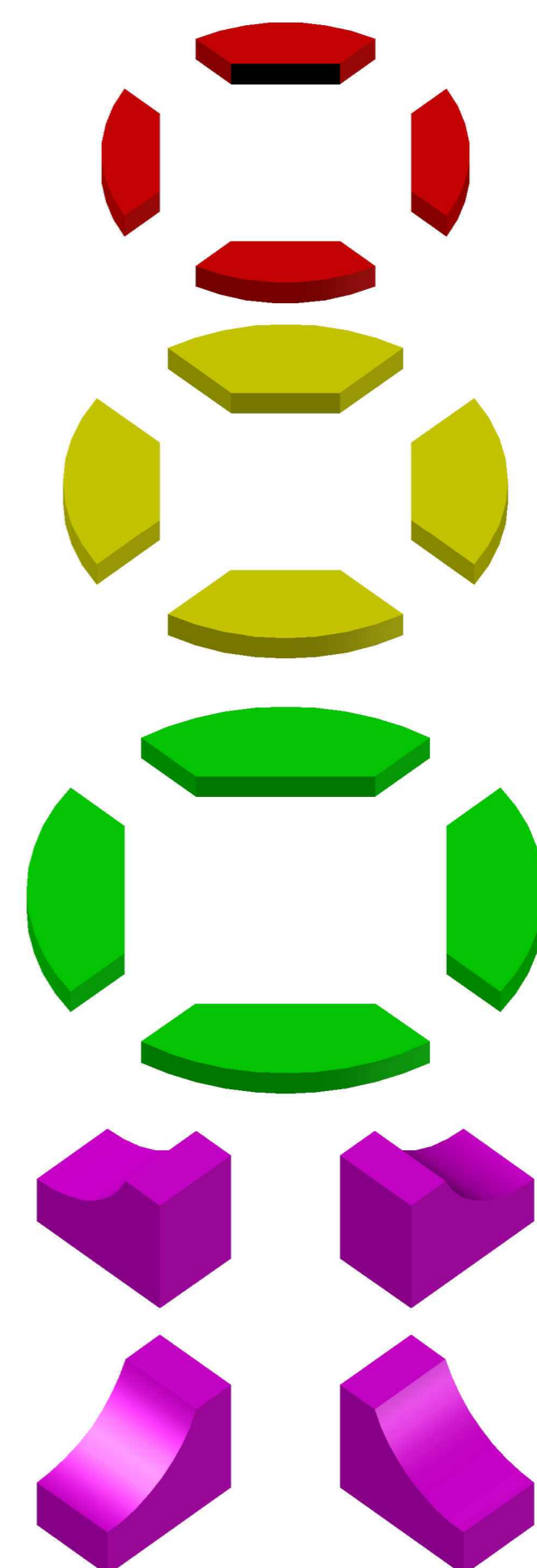
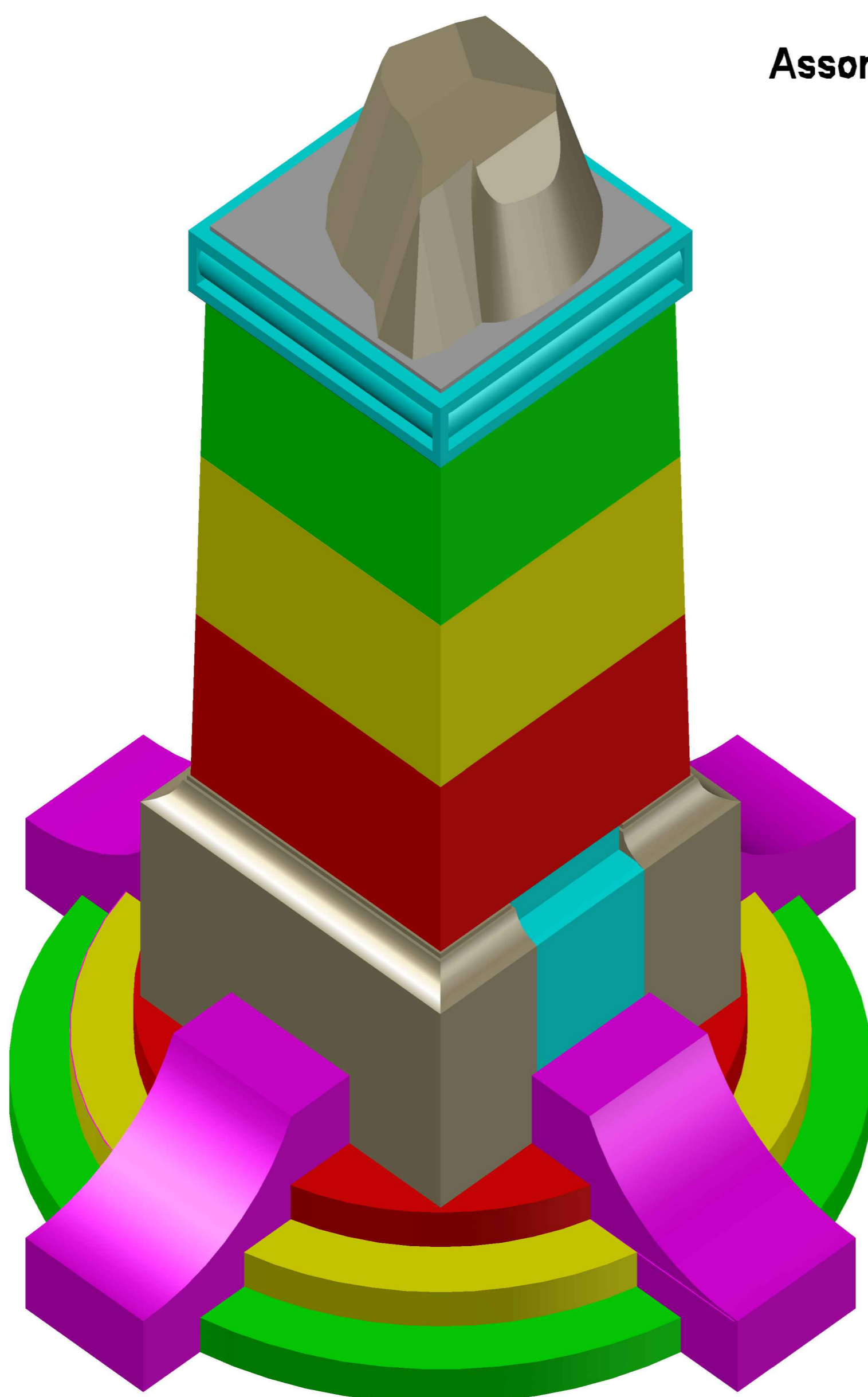
Barra filettata
Ø 20 Classe 8.8

Dado
Coppia di serraggio
T = 534 Nm

Foro per movimentazione
UPN 200 L= 1800



Assonometria componenti



Esploso componenti



COMUNE DI S. MARIA A MONTE
PROGETTO DI RESTAURO DEL MONUMENTO AI CADUTI

MONUMENTO AI CADUTI

ELEMENTI COMPONENTI IL BASAMENTO E MODALITA' SPOSTAMENTO BLOCCHI

